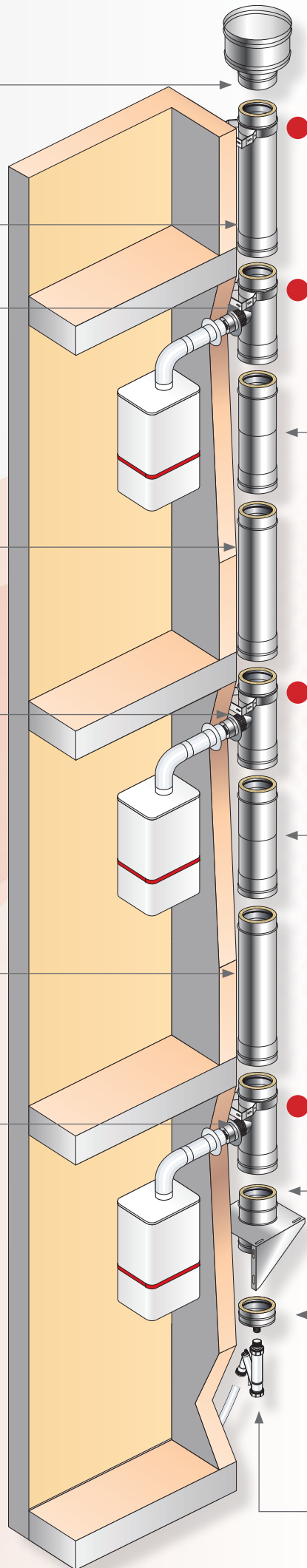


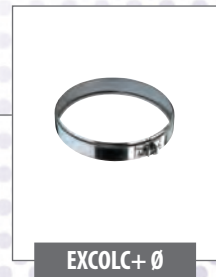
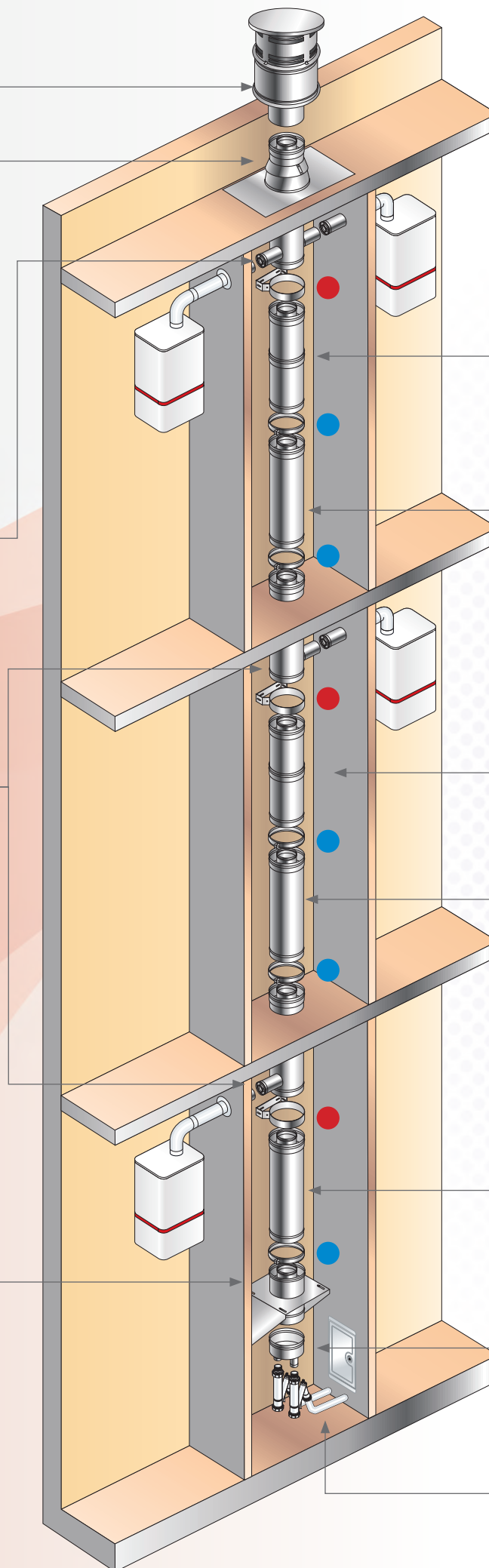
CCp • 3CEp • CLVp



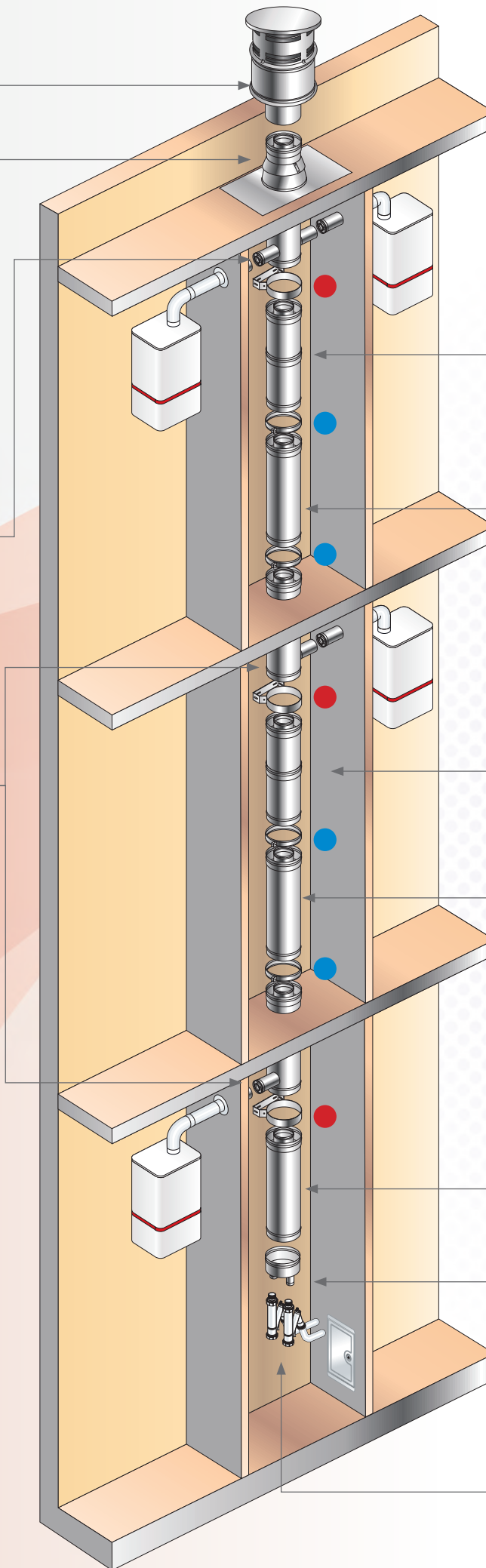
SCHEMA A



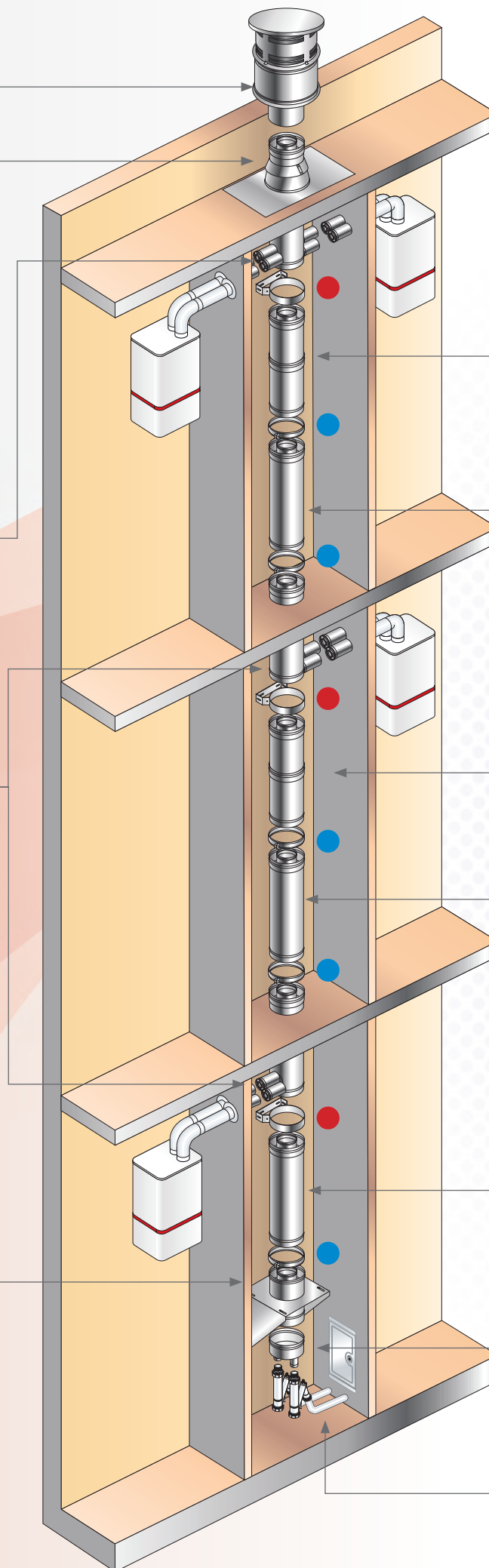
CCp • 3CEp • CLVp



CCp • 3CEp • CLVp



CCp • 3CEp • CLVp



CCp • 3CEp • CLVp

